



EADIPS®
FGR®

**European Association for
Ductile Iron Pipe Systems**

Fachgemeinschaft Guss-Rohrsysteme

EADIPS®/FGR®-NORM

2013-06

Formstücke aus duktilem Gusseisen
MK- und MQ-Stücke
Maße

EADIPS®/FGR® 70

Ductile iron fittings
Socket spigot-bends
Dimensions

Ersatz für Ausgabe 2012-02

Änderungen
Normative Verweisungen
Maße

Inhalt

Seite

| | | |
|-----|---------------------------|---|
| 1. | Anwendungsbereich | 2 |
| 2. | Normative Verweisungen | 2 |
| 3. | Maße | 3 |
| 3.1 | MK-Stücke 5° | 3 |
| 3.2 | MK-Stücke 11° | 4 |
| 3.3 | MK-Stücke 22° | 5 |
| 3.4 | MK-Stücke 30° | 6 |
| 3.5 | MK-Stücke 45° | 7 |
| 3.6 | MQ-Stücke | 8 |
| 4. | Werkstoff, Beschichtungen | 9 |
| 5. | Kennzeichnung | 9 |

EADIPS®/FGR®-Normen dürfen ohne Zustimmung der European Association for Ductile Iron Pipe Systems · EADIPS® / Fachgemeinschaft Guss-Rohrsysteme (FGR®) e. V. nur nach Form und Inhalt unverändert veröffentlicht oder vervielfältigt werden. Die gekürzte Wiedergabe einer EADIPS®/FGR®-Norm ist nur mit Zustimmung der EADIPS®/FGR® zulässig.

1. Anwendungsbereich

Diese Norm legt die Maße für Bögen aus duktilem Gusseisen mit einer Muffe (MQ, MK) für Wasser- und Abwasserleitungen fest, die nicht in EN 545 und EN 598 aufgeführt sind.

2. Normative Verweisungen

EN 545

Rohre, Formstücke, Zubehörteile aus duktilem Gusseisen und ihre Verbindungen für Wasserleitungen - Anforderungen und Prüfverfahren
2010

EN 598

Rohre, Formstücke, Zubehörteile aus duktilem Gusseisen und ihre Verbindungen für die Abwasser-Entsorgung - Anforderungen und Prüfverfahren
2007+A1:2009

DIN 28601

Rohre und Formstücke aus duktilem Gusseisen - Schraubmuffen-Verbindungen – Zusammenstellung, Muffen, Schraubringe, Dichtungen, Gleitringe
2000-06

DIN 28602

Rohre und Formstücke aus duktilem Gußeisen - Stopfbuchsenmuffen-Verbindungen - Zusammenstellung, Muffen, Stopfbuchsenring, Dichtung, Hammerschrauben und Muttern
2000-05

DIN 28603

Rohre und Formstücke aus duktilem Gusseisen - Steckmuffen-Verbindungen – Zusammenstellung, Muffen und Dichtungen
2002-05

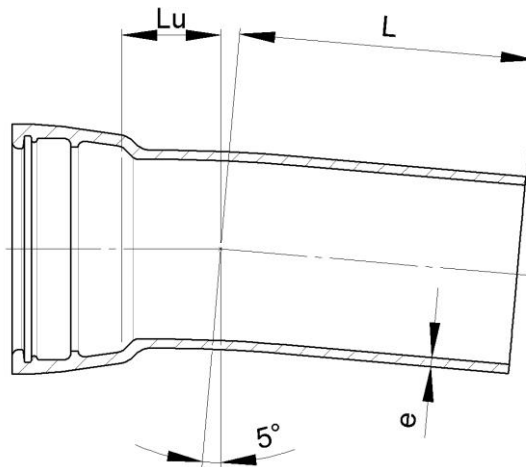
EADIPS®/FGR® 33

Rohre und Formstücke aus duktilem Gusseisen - Kennzeichnung von Rohren und Formstücken
2013-06

3. Maße

3.1 MK-Stücke 5°

Sinnbild



Maße in mm

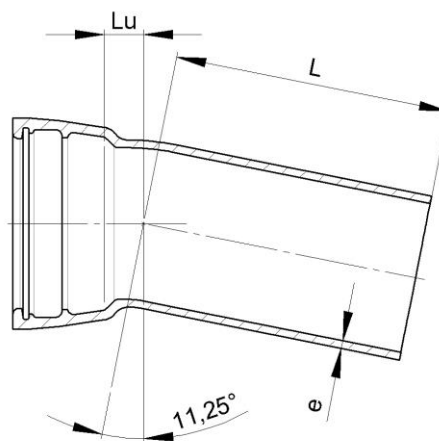
| DN | e | Lu | L | TYT / HT | SMU | NOVO |
|-----|------|-----|-----|----------|-----|------|
| 80 | 7,0 | 75 | 235 | X / - | X | X |
| 100 | 7,2 | 75 | 240 | X / - | X | X |
| 125 | 7,5 | 80 | 250 | X / - | X | X |
| 150 | 7,8 | 85 | 255 | X / - | X | X |
| 200 | 8,4 | 95 | 305 | X / - | X | X |
| 250 | 9,0 | 105 | 325 | X / - | X | X |
| 300 | 9,6 | 115 | 350 | X / - | X | X |
| 400 | 10,8 | 135 | 390 | X / - | X | X |

X : Verfügbar bei den EADIPS®/FGR® - Mitgliedsunternehmen

TYT: TYTON® Steckmuffen-Verbindung nach DIN 28603
 HT: vonRoll *hydrotight*
 SMU: Schraubmuffen-Verbindung Union nach DIN 28601
 NOVO: TYTON® Steckmuffen-Verbindung mit NOVO-Vorkammer

3.2 MK-Stücke 11°

Sinnbild



Maße in mm

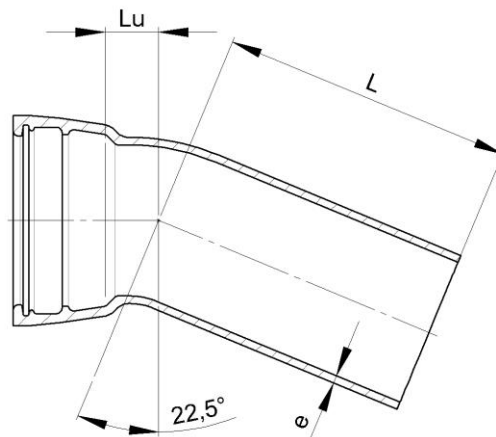
| DN | e | Lu | L | TYT / HT | BLS® | SMU | STB | NOVO |
|-----|------|-----|-----|----------|------|-----|-----|------|
| 80 | 7,0 | 30 | 240 | X / X | - | X | - | X |
| | | | 175 | - | X | - | - | X |
| 100 | 7,2 | 75 | 235 | - | - | X | - | - |
| | | 33 | 243 | X / X | - | X | - | X |
| | | 30 | 185 | - | X | - | - | - |
| 125 | 7,5 | 75 | 240 | - | - | X | - | - |
| | | 36 | 261 | X / X | - | X | - | X |
| | | 35 | 200 | - | X | - | - | - |
| 150 | 7,8 | 80 | 250 | - | - | X | - | - |
| | | 40 | 284 | X / X | - | X | - | X |
| | | 35 | 210 | - | X | - | - | - |
| 200 | 8,4 | 85 | 255 | - | - | X | - | - |
| | | 46 | 311 | X / X | - | X | - | X |
| | | 40 | 230 | - | X | - | - | - |
| 250 | 9,0 | 95 | 305 | - | - | X | - | - |
| | | 50 | 255 | X / - | X | X | - | X |
| | | | 385 | - / X | - | - | - | - |
| 300 | 9,6 | 103 | 325 | - | - | X | - | - |
| | | 60 | 260 | X / - | - | X | - | X |
| | | 55 | 270 | - | X | - | - | - |
| 350 | 10,2 | | 400 | - / X | - | - | - | - |
| | | 115 | 350 | - | - | X | - | - |
| | | 65 | 235 | X / - | - | - | X | X |
| 400 | 10,8 | 70 | 238 | X / - | - | - | X | X |
| | | | 430 | X / - | - | - | - | - |
| | | 65 | 462 | X / - | - | - | X | - |
| | | | 815 | - / X | - | - | - | - |
| 500 | 12,0 | 85 | 250 | X / - | - | - | X | X |
| 600 | 13,2 | 95 | 287 | X / - | - | - | X | X |
| 700 | 14,4 | 110 | 340 | X / - | - | - | X | X |
| 800 | 15,6 | 125 | 375 | X / - | - | - | X | X |

X : Verfügbar bei den EADIPS®/FGR® - Mitgliedsunternehmen

- TYT:** TYTON® Steckmuffen-Verbindung nach DIN 28603
- HT:** von Roll *hydrotight*
- BLS®:** Buderus-Lock-System
- SMU:** Schraubmuffen-Verbindung Union nach DIN 28601
- STB:** Stopfbuchsenmuffen-Verbindung nach DIN 28602
- NOVO:** TYTON® Steckmuffen-Verbindung mit NOVO-Vorkammer

3.3 MK-Stücke 22°

Sinnbild



Maße in mm

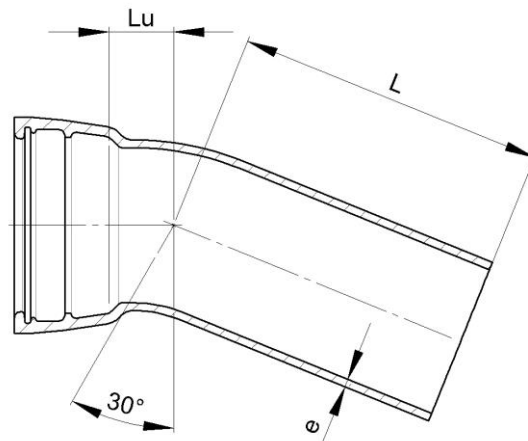
| DN | e | Lu | L | TYT / HT | BLS® | SMU | STB | NOVO |
|-----|------|-----|-----|----------|------|-----|-----|------|
| 80 | 7,0 | 38 | 248 | X / X | - | X | - | X |
| | | 40 | 185 | - | X | - | - | - |
| | | 100 | 260 | - | - | X | - | - |
| 100 | 7,2 | 43 | 253 | X / X | - | X | - | X |
| | | 40 | 195 | - | X | - | - | - |
| | | 105 | 270 | - | - | X | - | - |
| 125 | 7,5 | 49 | 274 | X / X | - | X | - | X |
| | | 50 | 215 | - | X | - | - | - |
| | | 115 | 285 | - | - | X | - | - |
| 150 | 7,8 | 55 | 299 | X / X | - | X | - | X |
| | | | 230 | - | X | - | - | - |
| | | 120 | 290 | - | - | X | - | - |
| 200 | 8,4 | 66 | 331 | X / X | - | X | - | X |
| | | 65 | 255 | - | X | - | - | - |
| | | 135 | 345 | - | - | X | - | - |
| 250 | 9,0 | | 260 | X / - | - | X | - | X |
| | | 75 | 275 | - | X | - | - | - |
| | | | 410 | - / X | - | - | - | - |
| | | 150 | 370 | - | - | X | - | - |
| 300 | 9,6 | 90 | 265 | X / - | - | X | - | X |
| | | | 300 | - | X | - | - | - |
| | | 85 | 430 | - / X | - | - | - | - |
| | | 165 | 400 | - | - | X | - | - |
| 350 | 10,2 | 100 | 270 | X / - | - | X | X | - |
| 400 | 10,8 | | 278 | X / - | - | X | X | X |
| | | | 507 | X / - | - | X | X | X |
| | | | 855 | - / X | - | - | - | - |
| 500 | 12,0 | 135 | 300 | X / - | - | - | X | X |
| 600 | 13,2 | 155 | 357 | X / - | - | - | X | X |
| 700 | 14,4 | 190 | 420 | X / - | - | - | X | - |
| 800 | 15,6 | 205 | 455 | X / - | - | - | X | - |

X : Verfügbar bei den EADIPS®/FGR® - Mitgliedsunternehmen

- TYT:** TYTON® Steckmuffen-Verbindung nach DIN 28603
HT: von Roll *hydrotight*
BLS®: Buderus-Lock-System
SMU: Schraubmuffen-Verbindung Union nach DIN 28601
STB: Stopfbuchsenmuffen-Verbindung nach DIN 28602
NOVO: TYTON® Steckmuffen-Verbindung mit NOVO-Vorkammer

3.4 MK-Stücke 30°

Sinnbild



Maße in mm

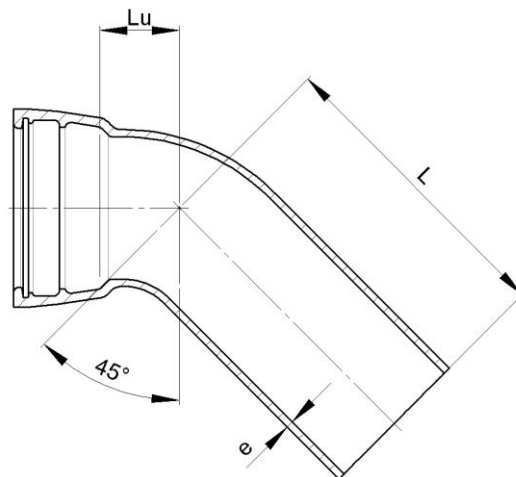
| DN | E | Lu | L | TYT / HT | BLS® | SMU | STB | NOVO |
|-----|------|-----|-----|----------|------|-----|-----|------|
| 80 | 7,0 | 44 | 253 | X / X | - | X | - | X |
| | | 45 | 190 | - | X | - | - | - |
| | | 120 | 280 | - | - | X | - | - |
| 100 | 7,2 | 50 | 260 | X / X | - | X | - | X |
| | | | 205 | - | X | - | - | - |
| | | 130 | 295 | - | - | X | - | - |
| 125 | 7,5 | 57 | 283 | X / X | - | X | - | X |
| | | 55 | 220 | - | X | - | - | - |
| | | 135 | 305 | - | - | X | - | - |
| 150 | 7,8 | 65 | 309 | X / X | - | X | - | X |
| | | | 240 | - | X | - | - | - |
| | | 145 | 315 | - | - | X | - | - |
| 200 | 8,4 | 80 | 345 | X / X | - | X | - | X |
| | | | 270 | - | X | - | - | - |
| | | 165 | 375 | - | - | X | - | - |
| 250 | 9,0 | | 270 | X / - | - | X | - | X |
| | | 95 | 295 | - | X | - | - | - |
| | | | 430 | - / X | - | - | - | - |
| | | 185 | 405 | - | - | X | - | - |
| 300 | 9,6 | | 280 | X / - | - | X | - | X |
| | | 110 | 320 | - | X | - | - | - |
| | | | 450 | - / X | - | - | - | - |
| | | 200 | 435 | - | - | X | - | - |
| 350 | 10,2 | 125 | 295 | X / - | - | X | X | - |
| 400 | 10,8 | 140 | 308 | X / - | - | X | X | X |
| | | 150 | 885 | - / X | - | - | - | - |
| 500 | 12,0 | 170 | 335 | X / - | - | - | X | X |
| 600 | 13,2 | 200 | 412 | X / - | - | - | X | X |
| 700 | 14,4 | 250 | 480 | X / - | - | - | - | - |
| 800 | 15,6 | 260 | 510 | X / - | - | - | - | X |

X : Verfügbar bei den EADIPS®/FGR® - Mitgliedsunternehmen

- TYT:** TYTON® Steckmuffen-Verbindung nach DIN 28603
HT: von Roll *hydrotight*
BLS®: Buderus-Lock-System
SMU: Schraubmuffen-Verbindung Union nach DIN 28601
STB: Stopfbuchsenmuffen-Verbindung nach DIN 28602
NOVO: TYTON® Steckmuffen-Verbindung mit NOVO-Vorkammer

3.5 MK 45°

Sinnbild



Maße in mm

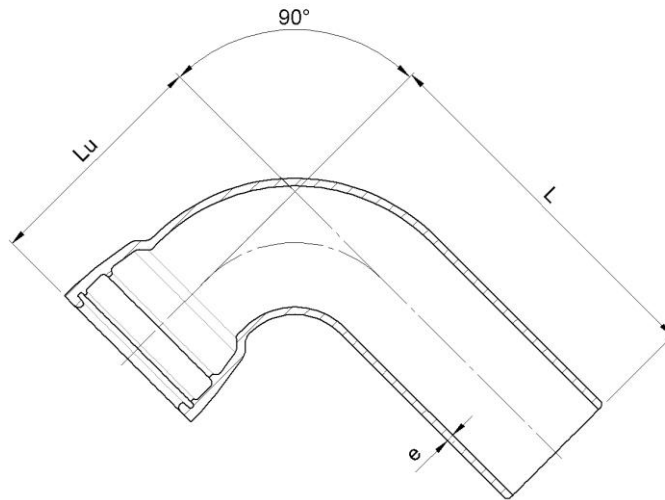
| DN | e | Lu | L | TYT / HT | BLS® | SMU | STB | NOVO |
|-----|------|-----|-------|----------|------|-----|-----|------|
| 80 | 7,0 | 55 | 265 | X / X | - | X | - | X |
| | | | 200 | - | X | - | - | |
| 100 | 7,2 | 65 | 274 | X / X | - | X | - | X |
| | | | 220 | - | X | - | - | |
| | | 170 | 330 | - | - | X | - | - |
| 125 | 7,5 | 76 | 301 | X / X | - | X | - | X |
| | | 75 | 240 | - | X | - | - | - |
| | | 190 | 350 | - | - | X | - | - |
| 150 | 7,8 | 87 | 331 | X / X | - | X | - | X |
| | | 85 | 260 | - | X | - | - | - |
| | | 200 | 360 | - | - | X | - | - |
| 200 | 8,4 | 109 | 374 | X / X | - | X | - | X |
| | | 110 | 300 | - | X | - | - | - |
| | | 220 | 430 | - | - | X | - | - |
| 250 | 9,0 | 130 | 300 | X / - | - | X | - | X |
| | | | 335 | - | X | - | - | - |
| | | 465 | - / X | - | - | - | - | - |
| | | 250 | 470 | - | - | X | - | - |
| 300 | 9,6 | 153 | 315 | X / - | - | X | - | X |
| | | 150 | 365 | - | X | - | - | - |
| | | 500 | - / X | - | - | - | - | - |
| | | 275 | 500 | - | - | X | - | - |
| 350 | 10,2 | 175 | 345 | X / - | - | X | X | X |
| 400 | 10,8 | 200 | 368 | X / - | - | X | X | X |
| | | 185 | 550 | X / - | - | - | - | - |
| | | 195 | 940 | - / X | - | - | - | - |
| 450 | 11,4 | 220 | 420 | X / - | - | - | X | - |
| 500 | 12,0 | 240 | 405 | X / - | - | - | X | X |
| 600 | 13,2 | 285 | 529 | X / - | - | - | X | X |
| 700 | 14,4 | 380 | 610 | X / - | - | - | - | X |

X : Verfügbar bei den EADIPS®/FGR® - Mitgliedsunternehmen

- TYT:** TYTON® Steckmuffen-Verbindung nach DIN 28603
HT: von Roll *hydrotight*
BLS®: Buderus-Lock-System
SMU: Schraubmuffen-Verbindung Union nach DIN 28601
STB: Stopfbuchsenmuffen-Verbindung nach DIN 28602
NOVO: TYTON® Steckmuffen-Verbindung mit NOVO-Vorkammer

3.6 MQ

Sinnbild



Maße in mm

| DN | e | Lu | L | TYT / HT | SMU | STB | NOVO |
|-----|------|-----|------|----------|-----|-----|------|
| 80 | 7,0 | 102 | 312 | X / X | X | - | X |
| 100 | 7,2 | 123 | 333 | X / X | X | - | X |
| | | 200 | 365 | - | X | - | - |
| 125 | 7,5 | 149 | 374 | X / X | X | - | X |
| | | 225 | 395 | - | X | - | - |
| 150 | 7,8 | 175 | 419 | X / X | X | - | X |
| | | 250 | 420 | - | X | - | - |
| 200 | 8,4 | 226 | 491 | X / X | X | - | X |
| | | 300 | 510 | - | X | - | - |
| 250 | 9,0 | 280 | 583 | X / - | X | - | X |
| | | 350 | 570 | - | X | - | - |
| | | 270 | 610 | - / X | - | - | - |
| 300 | 9,6 | 330 | 660 | X / X | X | - | X |
| | | 400 | 635 | - | X | - | - |
| | | 330 | 660 | - / X | - | - | - |
| 350 | 10,2 | 410 | 580 | X / - | - | X | - |
| 400 | 10,8 | 430 | 625 | X / - | - | X | X |
| | | 420 | 1175 | - / X | - | - | - |
| 500 | 12,0 | 550 | 715 | X / - | - | X | X |
| 600 | 13,2 | 645 | 805 | X / - | - | X | X |
| 700 | 14,4 | 720 | 900 | X / - | - | X | - |
| 800 | 15,6 | 800 | 1080 | X / - | - | X | - |

X : Verfügbar bei den FGR®/EADIPS® - Mitgliedsunternehmen

- TYT:** TYTON® Steckmuffen-Verbindung nach DIN 28603
HT: vonRoll *hydrotight*
SMU: Schraubmuffen-Verbindung Union nach DIN 28601
STB: Stopfbuchsenmuffen-Verbindung nach DIN 28602
NOVO: TYTON® Steckmuffen-Verbindung mit NOVO-Vorkammer

4. Werkstoff, Beschichtungen

Werkstoff und Beschichtungen gemäß EN 545 für Wasserleitungen und EN 598 für Abwasserleitungen.

5. Kennzeichnung

Kennzeichnung gemäß EN 545, EN 598 und EADIPS®/FGR® 33.