



EADIPS®
FGR®

**European Association for
Ductile Iron Pipe Systems**

Fachgemeinschaft Guss-Rohrsysteme

EADIPS®/FGR®-NORM

2013-06

Formstücke aus duktilem Gusseisen
MMA- und T-Stücke
Maße

EADIPS®/FGR® 73

Ductile iron fittings

**Double socket tees with flanged branch
and all flanged tees**

Dimensions

Ersatz für Ausgabe 2012-02

Änderungen

Normative Verweisungen

Maße

Inhalt

Seite

1.	Anwendungsbereich	2
2.	Normative Verweisungen	2
3.	Maße	3
3.1	MMA-Stücke	3
3.2	T-Stücke	6
4.	Werkstoff, Beschichtung	8
5.	Kennzeichnung	8

EADIPS®/FGR®-Normen dürfen ohne Zustimmung der European Association for Ductile Iron Pipe Systems · EADIPS® / Fachgemeinschaft Guss-Rohrsysteme (FGR®) e. V. nur nach Form und Inhalt unverändert veröffentlicht oder vervielfältigt werden. Die gekürzte Wiedergabe einer EADIPS®/FGR®-Norm ist nur mit Zustimmung der EADIPS®/FGR® zulässig.

European Association for Ductile Iron Pipe Systems · EADIPS® / Fachgemeinschaft Guss-Rohrsysteme (FGR®) e. V.
Im Leuschnerpark 4 · 64347 Griesheim/Germany · E-Mail: info@eadips.org · www.eadips.org

1. Anwendungsbereich

Diese Norm legt die Maße für T- und MMA-Stücke aus duktilem Gusseisen für die Wasserversorgung und die Abwasserentsorgung fest, die nicht in der EN 545 und der EN 598 aufgeführt sind bzw. deren Abmessungen von denen in EN 545 und EN 598 mehr abweichen, als die dort genannten Grenzabmaße zulassen.

2. Normative Verweisungen

EN 545

Rohre, Formstücke, Zubehörteile aus duktilem Gusseisen und ihre Verbindungen für Wasserleitungen - Anforderungen und Prüfverfahren
2010

EN 598

Rohre, Formstücke, Zubehörteile aus duktilem Gusseisen und ihre Verbindungen für die Abwasser-Entsorgung –
Anforderungen und Prüfverfahren
2007+A1:2009

EN 1092-2

Flansche und ihre Verbindungen –
Runde Flansche für Rohre, Armaturen, Formstücke und Zubehörteile, nach PN bezeichnet –
Teil 2: Gußeisenflansche
1997

DIN 28601

Rohre und Formstücke aus duktilem Gusseisen - Schraubmuffen-Verbindungen -
Zusammenstellung, Muffen, Schraubringe, Dichtungen, Gleitringe
2000-06

DIN 28602

Rohre und Formstücke aus duktilem Gußeisen - Stopfbuchsenmuffen-Verbindungen -
Zusammenstellung, Muffen, Stopfbuchsenring, Dichtung, Hammerschrauben und Muttern
2000-05

DIN 28603

Rohre und Formstücke aus duktilem Gusseisen - Steckmuffen-Verbindungen -
Zusammenstellung, Muffen und Dichtungen
2002-05

DVGW GW 368

Längskraftschlüssige Muffenverbindungen für Rohre, Formstücke und Armaturen aus duktilem Gusseisen oder Stahl
2013-02

EADIPS®/FGR® 33

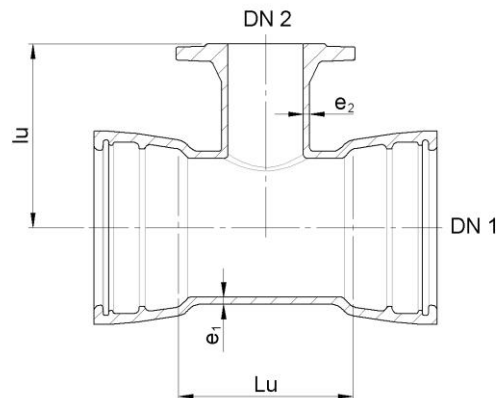
Rohre und Formstücke aus duktilem Gusseisen –
Kennzeichnung von Rohren und Formstücken
2013-06

3. Maße

In den folgenden Tabellen sind alle Maße und Nennwerte in Millimeter angegeben. Die Werte für Lu und lu sind auf das nächste Vielfache von fünf gerundet.

3.1 MMA-Stücke

Sinnbild



Maße in mm

DN 1	DN 2	e ₁	Lu	e ₂	lu	PN 10	PN 16	PN 25	PN 40
80	40	7	170	7	155	X	X	X	X
80	50	7	170	7	160	X	X	X	X
80	65	7	170	7	160	X	X	X	X
100	40	7,2	170	7	170	X	X	X	X
			190						
100	50	7,2	170	7	170	X	X	X	X
			190						
100	65	7,2	190	7	170	X	X	X	X
					175				
125	40	7,5	170	7	185	X	X	X	X
			195						
125	50	7,5	195	7	185	X	X	X	X
125	65	7,5	150	7	190	X	X	X	X
125	80	7,5	195	7	190	X	X	X	X
150	40	7,8	170	7	195	X	X	X	X
150	50	7,8	170	7	200	X	X	X	X
			195						
150	125	7,8	255	7,5	220	X	X	X	X
200	40	8,4	175	7	230	X	X	X	X
			200						
200	50	8,4	175	7	230	X	X	X	X
			200		230				
			200		265				
200	125	8,4	255	7,5	250	X	X	X	X
250	40	9	200	7	265	X	X	X	X
250	50	9	200	7	265	X	X	-	-
300	250	9,6	430	9	330	X	X	X	X

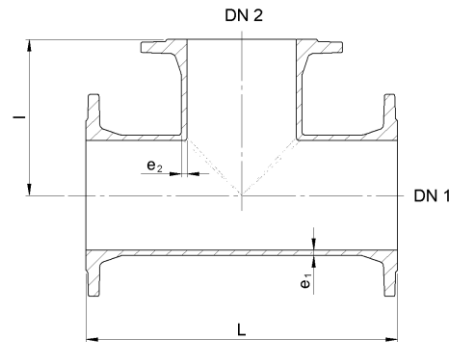
DN 1	DN 2	e ₁	Lu	e ₂	lu	PN 10	PN 16	PN 25	PN 40
350	80	10,2	185	7	325	X	X	X	X
			205						
350	150	10,2	325	7,8	340	X	X	X	X
350	250	10,2	495	9	360	X	X	X	X
					370				
350	300	10,2	495	9,6	370	X	X	X	X
400	250	10,8	440	9	390	X	X	X	X
400	350	10,8	560	10,2	405	X	X	X	X
					415				
500	80	12	215	7	415	X	X	X	X
500	150	12	330	7,8	430	X	X	X	X
500	250	12	450	9	450	X	X	X	X
500	300	12	450	9,6	460	X	X	X	X
500	350	12	565	10,2	470	X	X	X	X
600	80	13,2	340	7	475	X	X	X	X
600	100	13,2	340	7,2	470	X	X	X	X
					480				
600	150	13,2	340	7,8	480	X	X	X	X
					490				
600	250	13,2	570	9	510	X	X	X	X
600	300	13,2	460	9,6	520	X	X	X	X
			570						
600	350	13,2	570	10,2	530	X	X	X	X
600	500	13,2	800	12	550	X	X	X	X
					560			-	-
700	80	14,4	345	7	505	X	X	X	-
					510				
700	100	14,4	345	7,2	510	X	X	X	-
700	150	14,4	345	7,8	520	X	X	X	-
700	250	14,4	575	9	535	X	X	X	-
			365						
700	300	14,4	575	9,6	540	X	X	X	-
700	500	14,4	925	12	570	X	X	X	-
700	600	14,4	925	13,2	585	X	X	X	-
800	100	15,6	350	7,2	570	X	X	X	-
800	150	15,6	303	7,8	580	X	X	X	-
			350						
800	250	15,6	360	9	585	X	X	X	-
			580		590				
800	300	15,6	580	9,6	600	X	X	X	-
800	350	15,6	580	10,2	605	X	X	-	-
					615				
800	500	15,6	1045	12	630	X	X	X	-
800	700	15,6	1045	14,4	670	X	X	-	-
900	100	16,8	355	7,2	630	X	X	X	-
900	150	16,8	355	7,8	640	X	X	X	-
900	250	16,8	375	9	635	X	X	X	-
			355		645				
900	300	16,8	590	9,6	660	X	X	X	-
900	500	16,8	1170	12	690	X	X	X	-
900	800	16,8	1170	15,6	735	X	X	X	-

DN 1	DN 2	e ₁	Lu	e ₂	lu	PN 10	PN 16	PN 25	PN 40
1000	150	18	360	7,8	700	X	X	X	-
			385		705				
1000	250	18	400	9	705	X	X	X	-
			380		710				
1000	300	18	595	9,6	720	X	X	X	-
1000	350	18	595	10,2	730	X	X	X	-
1000	500	18	1290	12	750	X	X	X	-
1000	700	18	1290	14,4	780	X	X	X	-
1000	800	18	1290	15,6	795	X	X	X	-
1000	900	18	1290	16,8	810	X	X	X	-
1200	200	20,4	375	8,4	825	X	X	X	-
1200	250	20,4	810	9	875	X	X	X	-
1200	400	20,4	605	10,8	855	X	X	X	-
1200	600	20,4	840	13,2	855	X	X	X	-
			1525		885				
1200	800	20,4	1070	15,6	915	X	X	X	-
			1525						
1200	1000	20,4	1275	18	900	X	X	X	-
			1300		945				
			1525		800				
1200	1200	20,4	1525	20,4	800	X	X	X	-
					900				

X : Verfügbar bei den EADIPS®/FGR® - Mitgliedsunternehmen

3.2 T-Stücke

Sinnbild



Maße in mm

DN 1	DN 2	e ₁	L	e ₂	I	PN 10	PN 16	PN 25	PN 40
80	40	7	330	7	160	X	X	X	X
80	50	7	330	7	160	X	X	X	X
80	65	7	330	7	160	X	X	X	X
100	40	7,2	360	7	170	X	X	X	X
100	50	7,2	360	7	170	X	X	X	X
100	65	7,2	360	7	170	X	X	X	X
125	40	7,5	400	7	185	X	X	X	X
125	50	7,5	400	7	185	X	X	X	X
125	65	7,5	400	7	185	X	X	-	-
150	40	7,8	440	7	194	X	X	X	X
			500						
150	50	7,8	440	7	200	X	X	X	X
150	65	7,8	440	7	200	X	X	-	-
200	50	8,4	520	7	225	X	X	X	X
			600						
200	125	8,4	520	7,5	245	X	X	X	X
250	50	9	700	7	255	X	X	X	X
					275				
250	80	9	700	7	265	X	X	X	X
250	125	9	700	7,5	275	X	X	X	X
250	150	9	700	7,8	300	X	X	X	X
300	50	9,6	800	7	280	X	X	X	X
					300				
300	80	9,6	800	7	290	X	X	X	X
300	125	9,6	800	7,5	300	X	X	X	X
					305				
300	150	9,6	800	7,8	325	X	X	X	X
300	250	9,6	800	9	375	X	X	X	X
					400				
350	80	10,2	850	7	320	X	X	X	X
					325				
350	150	10,2	850	7,8	325	X	X	X	X
350	250	10,2	850	9	325	X	X	X	X
350	300	10,2	850	9,6	425	X	X	X	X

DN 1	DN 2	e ₁	L	e ₂	I	PN 10	PN 16	PN 25	PN 40
400	80	10,8	900	7	350	X	X	X	X
400	150	10,8	900	7,8	350	X	X	X	X
400	250	10,8	900	9	350	X	X	X	X
400	300	10,8	900	9,6	450	X	X	X	X
400	350	10,8	900	10,2	450	X	X	X	X
500	80	12	1000	7	400	X	X	X	X
500	150	12	1000	7,8	400	X	X	X	X
500	250	12	1000	9	400	X	X	X	X
500	300	12	1000	9,6	500	X	X	X	X
500	350	12	1000	10,2	500	X	X	X	X
600	80	13,2	1100	7	450	X	X	X	X
600	100	13,2	1100	7,2	450	X	X	X	X
600	150	13,2	1100	7,8	450	X	X	X	X
600	250	13,2	1100	9	450	X	X	X	X
600	300	13,2	1100	9,6	550	X	X	X	X
600	350	13,2	1100	10,2	550	X	X	X	X
600	500	13,2	1100	12	550	X	X	X	X
700	100	14,4	650	7,2	510 525	X	X	X	-
700	150	14,4	1200 650	7,8	500 525	X	X	X	-
700	250	14,4	1200 870	9	500 555	X	X	X	-
700	300	14,4	870	9,6	540 555	X	X	X	-
700	350	14,4	870 1200	10,2	555 600	X	X	X	-
700	500	14,4	1200	12	570 600	X	X	X	-
700	600	14,4	1200	13,2	585 600	X	X	X	-
800	100	15,6	690	7,2	570	X	X	X	-
800	150	15,6	690	7,8	580	X	X	X	-
800	250	15,6	690	9	585	X	X	X	-
800	300	15,6	910	9,6	600	X	X	X	-
800	350	15,6	910 1300	10,2	615 650	X	X	X	-
800	500	15,6	1350	12	630 645	X	X	X -	-
800	700	15,6	1300 1350 1300	14,4	650 650 675	X	X	X X -	-
900	100	16,8	730	7,2	640	X	X	X	-
900	250	16,8	730	9	635	X	X	X	-
900	300	16,8	950	9,6	660	X	X	X	-
900	500	16,8	1500	12	690	X	X	X	-

DN 1	DN 2	e ₁	L	e ₂	I	PN 10	PN 16	PN 25	PN 40
1000	250	18	770	9	705	X	X	X	-
1000	300	18	990	9,6	735	X	X	X	-
			1500		750				
1000	500	18	1500	12	750	X	X	X	-
			1650		825				
1000	700	18	1500	14,4	750	X	X	X	-
			1650		825				
1000	800	18	1500	15,6	750	X	X	X	-
			1650		825				
1000	900	18	1500	16,8	750	X	X	X	-
			1650		825				
1200	200	20,4	850	8,4	825	X	X	X	-
			1240		840				
1200	250	20,4	1215	9	875	X	X	X	-
			1240		840				
1200	400	20,4	1070	10,8	855	X	X	X	-
			1240						
1200	600	20,4	1240	13,2	885	X	X	X	-
			1950						
1200	1200	20,4	1950	20,4	800	X	X	X	-
					975				
			1900		950				

X : Verfügbar bei EADIPS®/FGR® - Mitgliedsunternehmen

4. Werkstoff, Beschichtungen

Werkstoff und Beschichtungen gemäß EN 545 für Wasserleitungen und EN 598 für Abwasserleitungen.

5. Kennzeichnung

Kennzeichnung gemäß EN 545, EN 598 und EADIPS®/FGR® 33.