



**EADIPS®**  
**FGR®**

**European Association for  
Ductile Iron Pipe Systems**

**Fachgemeinschaft Guss-Rohrsysteme**

**EADIPS®/FGR®-NORM**

**2013-06**

Formstücke aus duktilem Gusseisen  
**C- und MMC-Stücke**  
Maße

**EADIPS®/FGR® 72**

Ductile iron fittings  
**Angle branches**  
Dimensions

**Ersatz für Ausgabe 2012-02**

**Änderungen**  
Normative Verweisungen  
Maße

**Inhalt**

**Seite**

1.	Anwendungsbereich	2
2.	Normative Verweisungen	2
3.	Maße	3
3.1	C-Stücke	3
3.2	MMC-Stücke	4
4.	Werkstoff, Beschichtungen	5
5.	Kennzeichnung	5

EADIPS®/FGR®-Normen dürfen ohne Zustimmung der European Association for Ductile Iron Pipe Systems · EADIPS® / Fachgemeinschaft Guss-Rohrsysteme (FGR®) e. V. nur nach Form und Inhalt unverändert veröffentlicht oder vervielfältigt werden. Die gekürzte Wiedergabe einer EADIPS®/FGR®-Norm ist nur mit Zustimmung der EADIPS®/FGR® zulässig.

European Association for Ductile Iron Pipe Systems · EADIPS® / Fachgemeinschaft Guss-Rohrsysteme (FGR®) e. V.  
Im Leuschnerpark 4 · 64347 Griesheim/Germany · E-Mail: [info@eadips.org](mailto:info@eadips.org) · [www.eadips.org](http://www.eadips.org)

## 1. Anwendungsbereich

Diese Norm legt die Maße von Formstücken aus duktilem Gusseisen für Wasserleitungen und Abwasserleitungen fest, die nicht in der EN 545 und EN 598 aufgeführt sind.

## 2. Normative Verweisungen

EN 545

Rohre, Formstücke, Zubehörteile aus duktilem Gusseisen und ihre Verbindungen für Wasserleitungen  
- Anforderungen und Prüfverfahren  
2010

EN 598

Rohre, Formstücke, Zubehörteile aus duktilem Gusseisen und ihre Verbindungen für die Abwasser-  
Entsorgung –  
Anforderungen und Prüfverfahren  
2009

DIN 28603

Rohre und Formstücke aus duktilem Gusseisen - Steckmuffen-Verbindungen –  
Zusammenstellung, Muffen und Dichtungen  
2002-05

DVGW GW 368

Längskraftschlüssige Muffenverbindungen für Rohre, Formstücke und Armaturen aus duktilem  
Gusseisen und Stahl  
2013-02

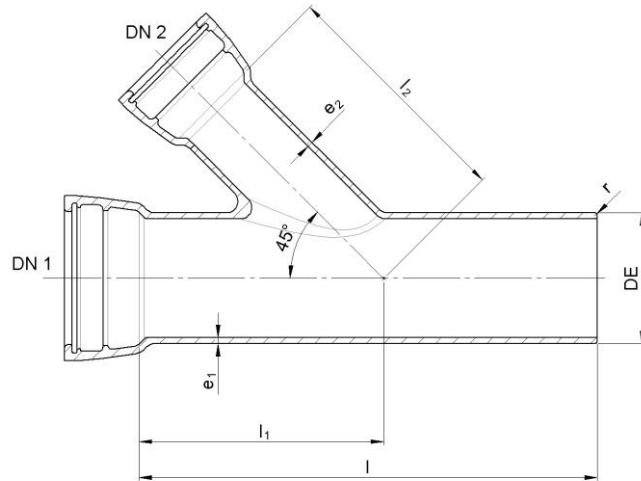
EADIPS®/FGR® 33

Rohre und Formstücke aus duktilem Gusseisen -  
Kennzeichnung von Rohren und Formstücken  
2013-06

### 3. Maße

#### 3.1 C-Stück

Sinnbild



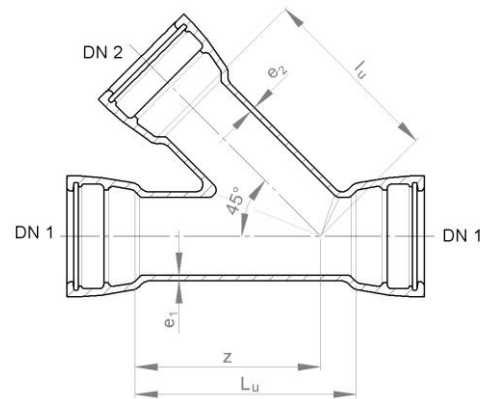
Steckmuffen-Verbindungen System TYTON® nach DIN 28603.

Maße in mm

DN 1	DN 2	DE	e <sub>1</sub>	e <sub>2</sub>	l	l <sub>1</sub>	l <sub>2</sub>	ca. r
80	80	98	7,0	7,0	800	190	250	4
100	80	118	7,2	7,0	600	280	280	4
	100			7,2		300	300	
125	125	144	7,5	7,5	600	315	315	4
150	100	170	7,8	7,2	600	320	320	4
	150			7,8		355	355	
200	100	222	8,4	7,2	1000	280	360	5
	150			7,8		390	395	
	200			8,4		430	430	
250	100	274	9,0	7,2	1000	315	400	5
	125			7,5		350	420	
	150			7,8		425	435	
	200			8,4		465	470	
	250			9,0		505	505	
300	200	326	9,6	8,4	1000	500	515	5
	300			9,6		585	585	
350	350	378	10,2	10,2	1250	650	660	5
400	250	429	10,8	9,0	1250	615	615	6
	300			9,6	1250	655	655	
	400			10,8	1500	725	735	
500	200	532	12,0	8,4	1000	640	640	6

### 3.2 MMC-Stück

Sinnbild



Steckmuffen-Verbindungen System TYTON® nach DIN 28603.

Maße in mm

DN 1	DN 2	L <sub>u</sub>	l <sub>u</sub>	z	e <sub>1</sub>	e <sub>2</sub>
80	80	270	200	200	7	7
100	80	300	250	250	7,2	7
	100	300	250	250		7,2
125	100	350	250	250	7,5	7,2
	125	350	250	250		7,5
150	80	380	300	300	7,8	7
	100	380	300	300		7,2
	150	380	300	300		7,8
200	100	500	360	360	8,4	7,2
	150	500	380	380		7,8
	200	500	380	380		8,4
250	100	600	395	395	9	7,2
	150	500	400	395		7,8
	200	500	400	430		8,4
	250	600	460	460		9
300	100	700	430	430	9,6	7,2
	150	450	470	430		7,8
	200	450	470	500		8,4
	250	700	500	500		9
	300	700	525	525		9,6
350	150	700	470	470	10,2	7,8
	200	700	510	510		8,4
	250	700	530	530		9
	300	700	570	610		9,6
	350	880	690	760		10,2
400	100	440	480	440	10,8	7,2
	125	440	490	450		7,5
	150	440	490	450		7,8
	200	640	570	580		8,4
	300	850	650	700		9,6
	400	850	650	650		10,8

DN 1	DN 2	L <sub>u</sub>	l <sub>u</sub>	z	e <sub>1</sub>	e <sub>2</sub>
500	100	450	590	515	12	7,2
	150	450	590	515		7,8
	200	740	620	550		8,4
	250	740	640	620		9
	300	740	720	680		9,6
	400	850	720	750		10,8
	500	1040	845	845		12
600	150	750	750	620	13,2	7,8
	200	750	750	620		8,4
	250	750	775	680		9
	300	750	800	740		9,6
	400	1150	800	765		10,8
	500	1210	920	915		12
	600	1210	985	975		13,2
700	200	575	825	675	14,4	8,4
	300	925	885	810		9,6
	400	925	940	890		10,8
	500	1080	1020	990		12
	600	1380	1070	1055		13,2
	700	1380	1140	1140		14,4
800	600	1250	1150	1110	15,6	13,2
	800	1550	1275	1275		15,6

#### 4. Werkstoff, Beschichtungen

Werkstoff und Beschichtungen gemäß EN 545 für Wasserleitungen und EN 598 für Abwasserleitungen.

#### 5. Kennzeichnung

Kennzeichnung der Formstücke gemäß EN 545, EN 598 und EADIPS®/FGR® 33.